



POMPES CENTRIFUGES MULTI-ÉTAGES Série CV



Pompe multi-étages horizontal CV
avec pieds réglables et carénée

Pompe adaptée aux secteurs industriels ou alimentaires n'ayant pas d'exigence particulière de nettoyage ou de stérilisation. Cette série offre une excellente robustesse et son coût la rend particulièrement intéressante pour toutes les applications où l'aspect sanitaire est annexe. Par les contraintes de l'impulseur fermé, elle n'est pas idoine avec les produits contenant des particules solides ou les liquides visqueux.

Les pompes centrifuges série CV couvrent une large gamme d'utilisation: circuit de nettoyage, filtration, dépotage, alimentation, transvasement, traitement des eaux.

Pompe centrifuge multi-étages à impulseur fermé pour moyennes et hautes pressions.

Exécution monobloc, avec impulseur fermé à pales inclinées, directement soutenu par l'arbre du moteur électrique. Montage horizontal ou vertical pour satisfaire toutes les exigences.

Construction de type industrielle avec possibilité d'une protection par capotage.

Fabriquées entièrement en acier inoxydable CF-8M 1.4408 / AISI 316. Fonderies obtenues par procédé à cire perdue. Finition par électro-polissage.

Sur demande il est possible de les avoir aussi en exécution selon les normes ATEX.



Pompe multi-étages CV 11...28 exec. vertical

DONNÉES TECHNIQUES

Débits jusqu'à 12 m³/h
Hauteur 140 mH₂O.
Pression de projet 16 bar.
Plage de température -10°C ÷ +120°C.

Exécution garniture:

Garnitures mécaniques unifiées EN 12756, ISO 3069.
Garniture interne simple

Matériaux des joints (FDA et régl. européen 1935/2004) :

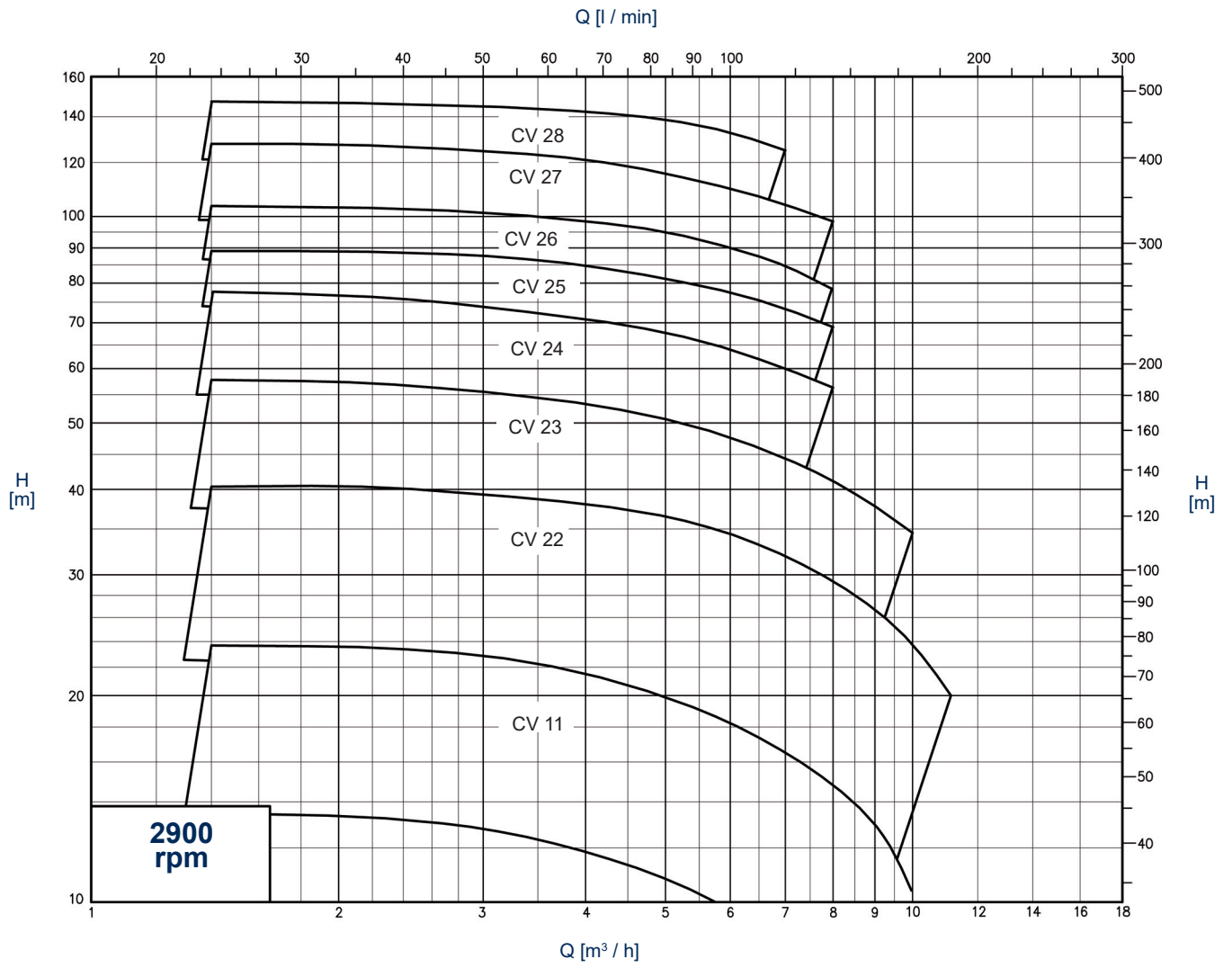
Éthylène-propylène (EPDM)
Fluorure (FPM-FKM)
Silicone
NBR

Raccordements:

DIN - SMS - IDF - BS / RJT - DS - CLAMP et à brides EN 1092-1 PN16 les rendent compatibles à toutes les normes internationales.

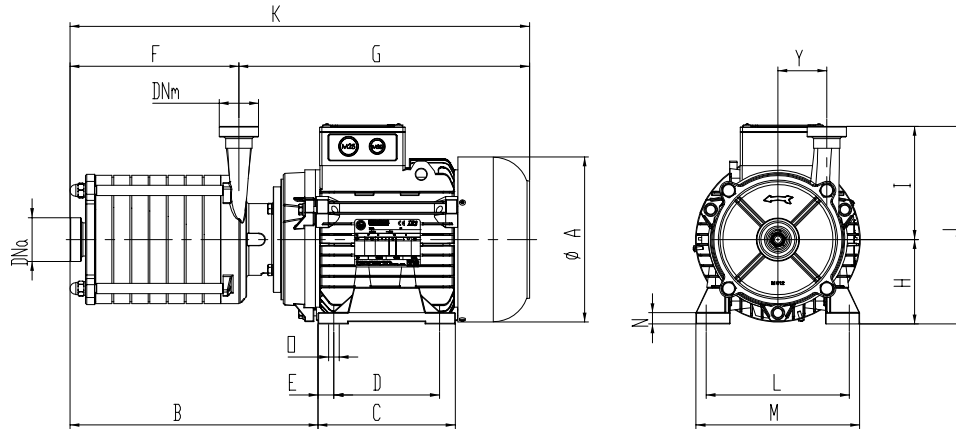
COURBES DE PERFORMANCE

(Prestations relevées avec de l'eau (H₂O) à 20°C – 1013 mbar, Données non contractuelles)

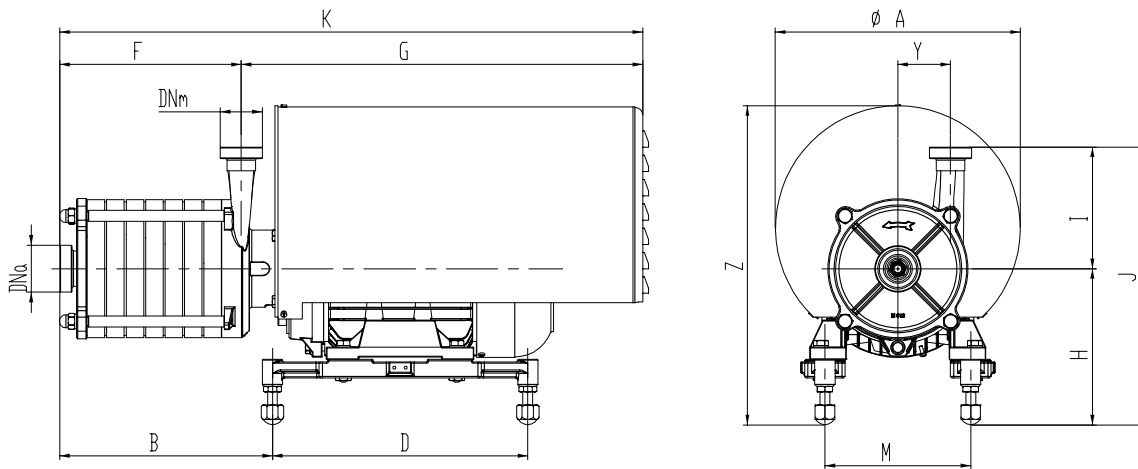


DIMENSIONS D'ENCOMBREMENT

Mesures non contractuelles - DN = Raccords femelle DIN 11851

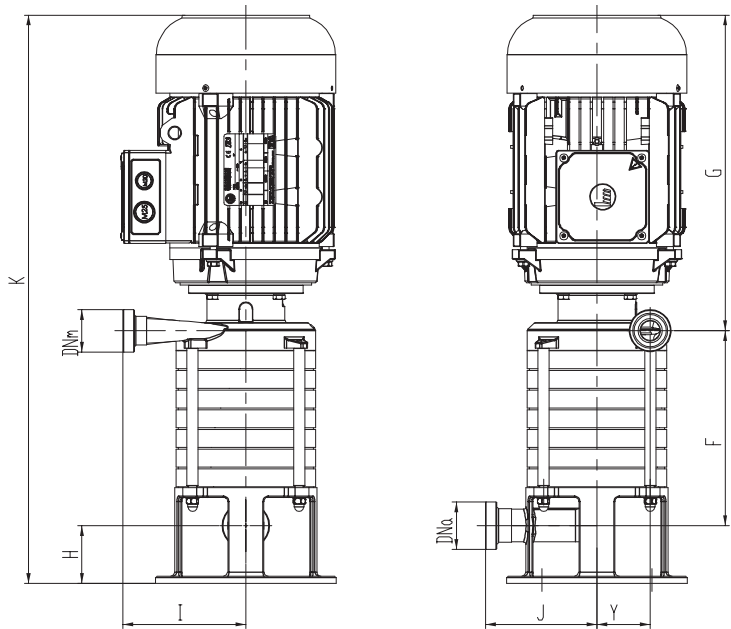
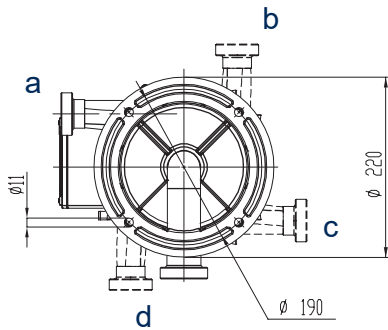


Pompe	kW	DNa	DNm	ØA	B	C	D	E	F	G	K	H	J	I	L	M	N	O	Y
CV 11	1,1	32	25	178	153	155	100	15	56	318,5	374,5	90	240	150	140	158	13	10	65
CV 22	1,5	32	25	178	177	155	100	15	80	318,5	398,5	90	240	150	140	158	13	10	65
CV 23	2,2	32	25	178	201	155	125	15	104	343,5	447,5	90	240	150	140	158	13	10	65
CV 23	3	32	25	194	210	164	140	12	104	373,5	477,5	100	250	150	159	193	13	12	65
CV 24	3	32	25	194	234	164	140	12	128	373,5	501,5	100	250	150	159	193	13	12	65
CV 25	4	32	25	194	258	164	140	12	152	373,5	525,5	100	250	150	159	193	13	12	65
CV 25	5,5	32	25	219	257	182	140	21	152	385	537	112	262	150	190	217	15	14	65
CV 26	4	32	25	194	282	164	140	12	176	373,5	549,5	100	250	150	159	193	13	12	65
CV 26	5,5	32	25	219	281	182	140	21	176	385,5	561,5	112	262	150	190	217	15	14	65
CV 27	5,5	32	25	219	305	182	140	21	200	385,5	585,5	112	262	150	190	217	15	14	65
CV 28	5,5	32	25	219	329	182	140	21	224	385,5	609,5	112	262	150	190	217	15	14	65



Pompe	kW	DNa	DNm	ØA	B	D	F	G	H	I	K	J	M	Y	Z
CV 11	1,1	32	25	240	95,5	270	56	392,5	178	150	448,5	328	140	65	326
CV 22	1,5	32	25	240	119,5	270	80	392,5	178	150	472,5	328	140	65	326
CV 23	2,2	32	25	240	143,5	270	104	392,5	178	150	496,5	328	140	65	326
CV 23	3	32	25	302,5	149,5	285	104	495,5	188	150	599,5	338	149	65	389
CV 24	3	32	25	302,5	173,5	285	128	495,5	188	150	623,5	338	149	65	389
CV 25	4	32	25	302,5	197,5	285	152	495,5	188	150	647,5	338	149	65	389
CV 25	5,5	32	25	302,5	190,5	315	152	495,5	193	150	647,5	343	180	65	394
CV 26	4	32	25	302,5	221,5	285	176	495,5	188	150	671,5	338	149	65	389
CV 26	5,5	32	25	302,5	214,5	315	176	495,5	193	150	671,5	343	180	65	394
CV 27	5,5	32	25	302,5	238,5	315	200	495,5	193	150	695,5	343	180	65	394
CV 28	5,5	32	25	302,5	262,5	315	224	495,5	193	150	719,5	343	180	65	394

Position orifice de refoulement réf. a = exéc. standard
 réf. b - c - d = exéc. sur requête



Pompe	2900 rpm	kW	DNa	DNm	F	G	H	I	J	K	Y
CV 11 V		1,1	32	25	69,5	318,5	70,5	150	136	458,5	65
CV 22 V		1,5	32	25	93,5	318,5	70,5	150	136	482,5	65
CV 23 V		2,2	32	25	117,5	343,5	70,5	150	136	531,5	65
CV 23 V		3	32	25	117,5	373,5	70,5	150	136	561,5	65
CV 24 V		3	32	25	141,5	373,5	70,5	150	136	585,5	65
CV 25 V		4	32	25	165,5	373,5	70,5	150	136	609,5	65
CV 25 V		5,5	32	25	165,5	385	70,5	150	136	621	65
CV 26 V		4	32	25	189,5	373,5	70,5	150	136	633,5	65
CV 26 V		5,5	32	25	189,5	385	70,5	150	136	645	65
CV 27 V		5,5	32	25	213,5	385	70,5	150	136	669	65
CV 28 V		5,5	32	25	237,5	385	70,5	150	136	693	65



C.S.F. Inox S.p.A. Strada per Bibbiano, 7 - 42027 Montecchio E. (RE) - ITALY EU

Ph +39.0522.869911 r.a. - Fx +39.0522.865454 - italia@csf.it - www.csf.it

Export Department • Commercial Étranger • Comercial Extranjero

Ph +39.0522.869922 - Fx +39.0522.869841 - export@csf.it - www.csf.it



Toutes les indications, les données et les représentations (exécutées de toutes façons) reportées dans cette publication sont indicatives et ne sont pas contraignantes. C.S.F. INOX n'assume aucune garantie, ni obligation, sur l'exploitation de ce document ni sur les informations qu'il reporte. En particulier, C.S.F. INOX ne répond pas des omissions ou des erreurs des données et des dessins reportés ici. Il est précisé que les données techniques, les informations et les représentations reportées dans ce document ont seulement une valeur purement indicative et approximative. C.S.F. INOX se réserve le droit de modifier à tout moment et sans préavis les données, les dessins et les informations reportées dans ce document.