



SCHRAUBENSPINDELPUMPE Baureihe TS



HYGIENE BIOTECHNOLOGY INDUSTRIAL

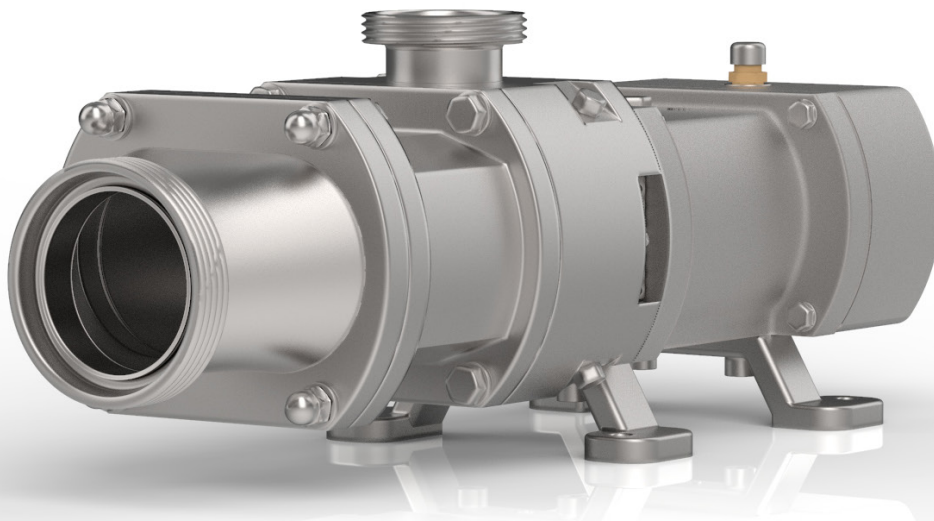
Die Schraubenspindelpumpe der Baureihe TS ist gemäß den Hygienic Design Richtlinien konstruiert und gefertigt und eignet sich hervorragend für den Einsatz in der Nahrungsmittel-, Kosmetik- und Pharmaproduktion.

Die Pumpe ist komplett aus Edelstahl 1.4404 (316L) hergestellt, alle produktberührten Oberflächen sind poliert und dank der tottraumfreien Konstruktion kann die Pumpe sehr gut mittels CIP/SIP Verfahren gereinigt werden.

Aufgrund der Bauweise können sowohl viskose Flüssigkeiten als auch dünnflüssige Medien gefördert werden. So eignet sich die Pumpe als Produktpumpe und gleichzeitig als CIP Pumpe und macht daher den Einsatz einer zusätzlichen CIP Pumpe überflüssig. Ebenso ist die Pumpe für den schonenden Transport von Medien mit Feststoffen und empfindlichen Fördergütern geeignet. Die Pumpe kann für hohe Differenzdrücke eingesetzt werden und weist ein optimales Ansaugvermögen aus bei gleichzeitig extrem geringer Pulsation. Auch für Medien mit Gasgehalt einsetzbar ohne Schaumbildung.

Die Pumpe wird charakterisiert durch eine kompakte Bauweise, sehr guter Saugleistung, hohem Wirkungsgrad und kompromisslos umgesetzter hygienischer Konstruktion.

Aufstellung der Pumpe als Lagerträger Ausführung mit elastischer Kupplung auf Grundplatte montiert oder in kompakter Bauweise als Monoblock Ausführung.



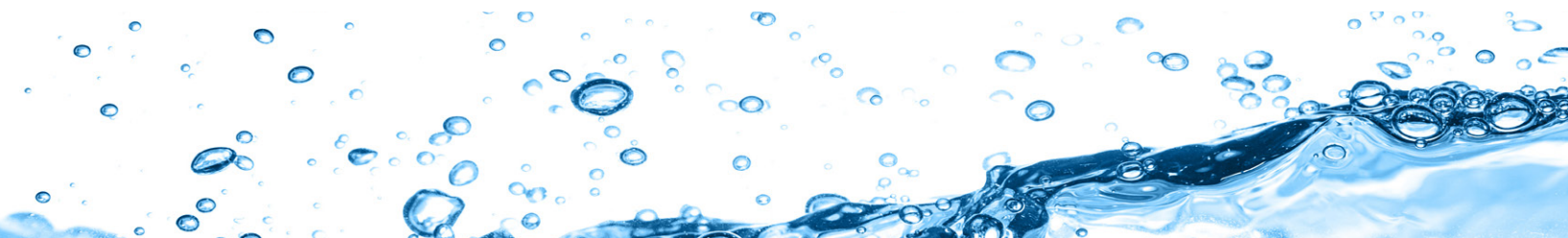
ANWENDUNGEN UND FÖRDERMEDIEN

Einsatzgebiete

- Flüssige Lebensmittel und Getränke, Molkereiprodukte, Süßwaren, pharmazeutische und biotechnologische Fluide, Kosmetika und Feinchemie.
- Flüssigkeiten mit weichen Inhaltsstoffen die nicht beschädigt werden dürfen.
- Flüssigkeiten mit Gasanteilen.

Typische Fördermedien

- Lebensmittel: Pürees, Konzentrate, Frucht- und Gemüsemus, Frucht- und Gemüsesalat, Fertiggerichte, Suppen, Soßen, Öle, Süßwaren, Schokolade, Teig, Sirup.
- Molkereiprodukte: Joghurt, Quark, Käse, Ricotta, Weichkäse, Milch, Sahne, Pudding, Eiscreme.
- Kosmetische und pharmazeutische Produkte: flüssige pharmazeutische Basisprodukte, Lotionen, Cremes, Gels und Shampoos, Reinigungsmittel, Zahnpasta .

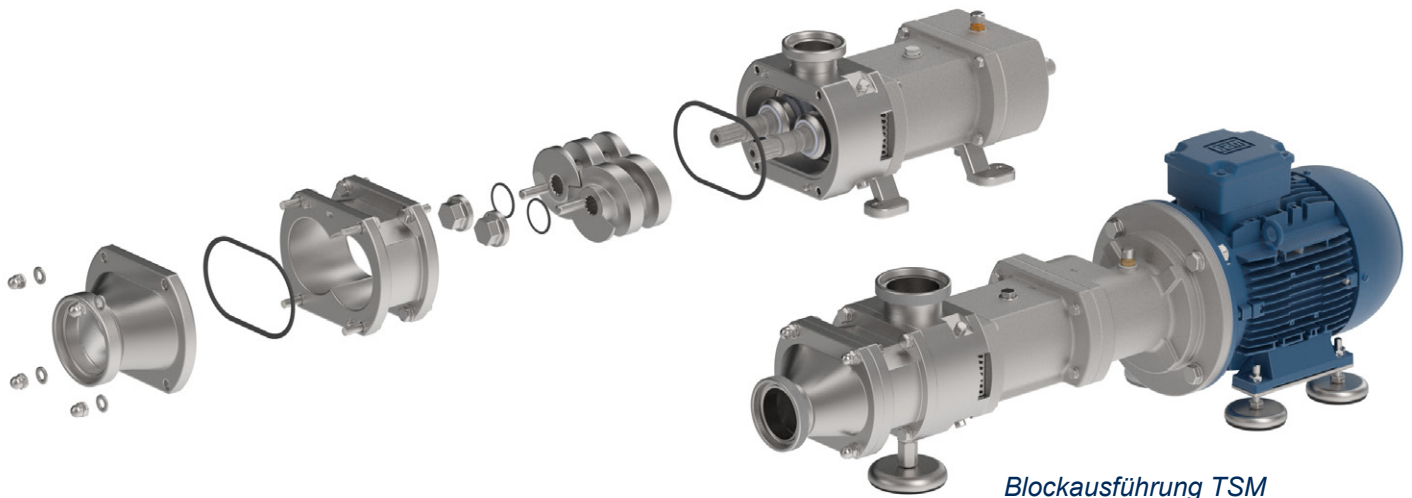


MERKMALE

- Pumpe gemäß Hygienic Design konstruiert und produziert, Einsatz ausschließlich zertifizierter Werkstoffe. Auf Wunsch mit EHEDG und/oder 3A Sanitary Standards Zertifizierung erhältlich.



- Alle produktberührten Bauteile aus Edelstahl 1.4404 (316L) gefertigt mit polierten Oberfläche Ra <math><0,5\mu\text{m}</math>
- Einfach oder doppeltwirkende entlastete Gleitringdichtung, bei Bedarf in Ausführung "Messerschneide" (Knife Edge)
- Anschlüsse als Flansch, Gewinde oder Klemmverbindung aller gängigen Standards (DIN, ISO, SMS, BS)
- Eingesetzte Dichtungen aus EPDM, FPM oder HNBR konform zu EGV 1935/2004 und FDA. Weitere Werkstoffe auf Anfrage.
- Lagergehäuse aus Edelstahl 1.4308 (AISI 304) gefertigt
- Einsatz hochfester Edelstahlwellen, massiv gelagert im Ölbad
- Antriebswelle mit Passfeder und flexibler Kupplung zur Anbindung des Antriebsmotors
- Große Auswahl an Optionen verfügbar u.a. gehärtete Oberflächen, By-Pass, Durchflussmesser, Drucksensor, integrierter Frequenzumrichter, Pumpe auf Transportwagen, Motorhaube usw.
- Blockausführung TSM für einige Baugrößen verfügbar..



Unterschiedliche Spindelprofile verfügbar, um je nach Einsatzfall die beste Performance zu erreichen.

- Für große Fördermengen.
- Für Hochdruck.
- Für sensible Fördermedien mit (weichen) Feststoffen.



LEISTUNGSBEREICH UND TECHNISCHE DATEN

Betriebspunkte dargestellt für Wasser bei 20°C



Fördermengen 0 - 15 m³/h TSM50;
0 - 20 m³/h TS65-TSM65;
0 - 30 m³/h TS70-TSM70;
0 - 50 m³/h TS80;
0 - 80 m³/h TS90;
0 - 150 m³/h TS100.

Differenzdruck bis zu 18 bar je nach Rotortyp
Maximaler Druck 16 bar (bis 25 bar für spezielle Ausführung).
Prozesstemperaturen -10°C ÷ 140°C.
Viskosität bis 1.000.000 mPas.

GLEITRINGDICHTUNGEN

Die TS Schraubenspindelpumpe kann mit unterschiedlichen Wellenabdichtungen ausgestattet werden, abgestimmt auf die jeweilige Anwendung:

A - EINFACHWIRKENDE GLEITRINGDICHTUNG



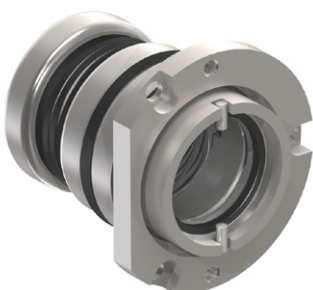
Die einfachwirkende entlastete Gleitringdichtung in hygienischer Cartridge-Bauweise wird als Standarddichtung bei Anwendungen mit niedrigen Drehzahlen und/oder niederviskosen Produkten eingesetzt.

WERKSTOFFE:

- Siliziumkarbid (SiC), Wolframkarbid (TUC)
- Formringe in EPDM, HNBR, FPM und auf Anfrage FFKM

Ausführung als einfach gespülte Dichtung (Quench) möglich.

B - DOPPELTWIRKENDE GESPÜLTE GLEITRINGDICHTUNG



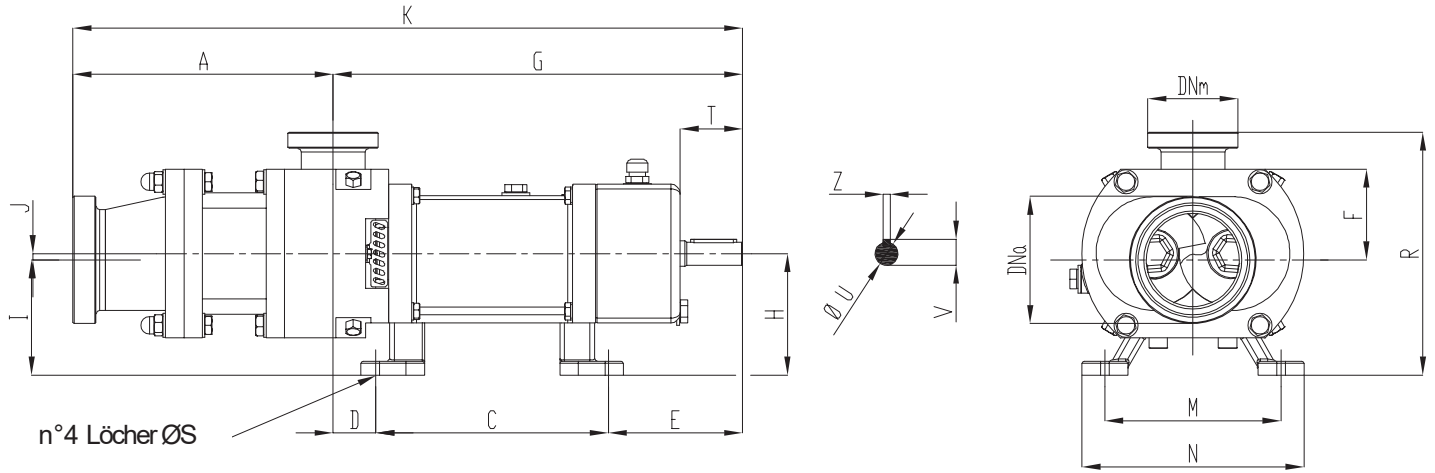
Die doppelwirkende entlastete Gleitringdichtung in hygienischer Cartridge-Bauweise ist die ideale Lösung für Anwendungen mit niedrigen Drehzahlen und viskosen Produkten und hohen Drehzahlen während des CIP-Prozesses.

WERKSTOFFE:

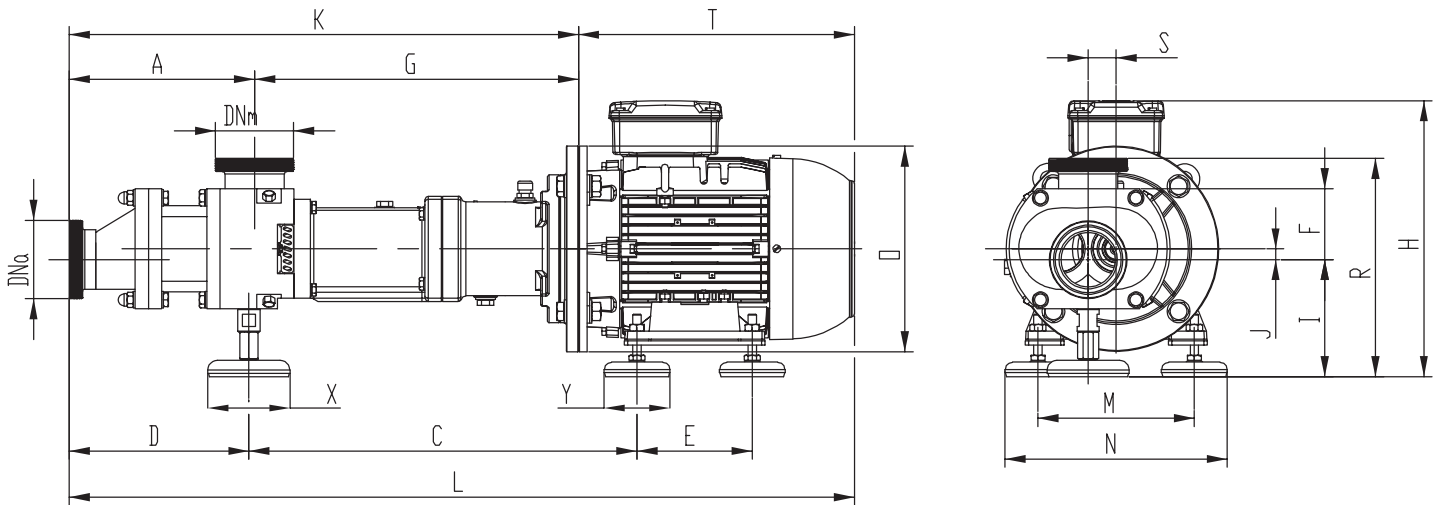
- Siliziumkarbid (SiC), Wolframkarbid (TUC)
- Formringe in EPDM, HNBR, FPM und auf Anfrage FFKM

Äußere Abmessungen

Unverbindliche Maßangaben, DN = Gewindestutzen DIN 11851, Ausf. mit Standardmotoren IEC, EN



Pumpentyp	DNa	DNm	A	C	D	E	F	G	H	I	J	K	M	N	R	S	T	U	V	Z
TS 65	80	65	225	201	37	116	78.5	354	105	99.5	5.5	579	152	192	215	11	54	20	22.5	6
TS 70	80	65	256	201	37	116	78.5	354	105	99.5	5.5	610	152	192	215	11	54	20	22.5	6
TS 80	100	80	280	283	18	134	104	435	177	163	14	715	287	340	309	17	71.5	32	35	10
TS 90	100	80	320	283	18	134	104	435	177	163	14	755	287	340	309	17	71.5	32	35	10
TS 100	125	100	395	321	35	216	147.5	572	191	163.5	27.5	967	287	340	363	17	129	45	48.5	14



Pumpentyp	IEC	DNa	DNm	A	C	D	E	F	G	H	I	J	L	K	M	N	R	S	O
TSM 50	100				386		140		327,5	309	145		884,6	524,5	172	232	239		250
	112	65	500	199	393	203,5	140	61	325,5	328	145	5	860,6	524,5	190	250	239	25	250
	132				433		178		306	383	168		956	505	216	276	262		200
TSM 65	100				466		140		309	137			979		172	252	260		250
	112	80	65	225	472,6	218	140	86	394,5	335	142,5	13	955	619,5	190	270	265,6	34	250
	132				492		178			381	159,5		1031		216	296	282,5		300
TSM 70	100				466		140		309	137			1009		172	252	260		250
	112	80	65	255	472,6	248	140	86	394,5	335	142,5	13	985	649,5	190	270	265,6	34	250
	132				492		178			381	159,5		1061		216	296	282,5		300

X: Ø80 TSM 50 ; Ø100 TSM 65-TSM 70

Y: Ø60 TSM 50 ; Ø80 TSM 65-TSM 70



C.S.F. Inox S.p.A. Strada per Bibbiano, 7 - 42027 Montecchio E. (RE) - ITALY EU

Ph +39.0522.869911 r.a. - Fx +39.0522.865454 - italia@csf.it - www.csf.it

Export Department • Commercial Étranger • Comercial Extranjero

Ph +39.0522.869922 - Fx +39.0522.869841 - export@csf.it - www.csf.it



Alle Angaben, Daten und Darstellungen (in welcher Form auch immer), die in diesem Dokument aufgeführt sind, sind indikativ und nicht bindend. C.S.F. bürgt nicht und geht keine Verpflichtung ein für die Nutzung dieses Dokuments und die darin enthaltenen Informationen. Insbesondere garantiert C.S.F. nicht gegen Auslassungen oder Fehler der hier angegebenen Daten und Zeichnungen. Beachten Sie, dass die technischen Spezifikationen, Informationen und Darstellungen in diesem Dokument lediglich indikativ und annähernd und daher nicht zwingend exakt sind. Die C.S.F. INOX behält sich das Recht vor, jederzeit und ohne Vorankündigung die in diesem Dokument angegebenen Daten, Zeichnungen und Informationen zu ändern.

25/01/2024
DCATLTD